

KISA STROK PNÖMATİK SİLİNDİR SHORT STROKE PNEUMATIC CYLINDER

CYLINDERS SİLİNDİRLER



KNSD - . . - . . - . .

	Standart / Standard
M	Manyetik / Magnetic

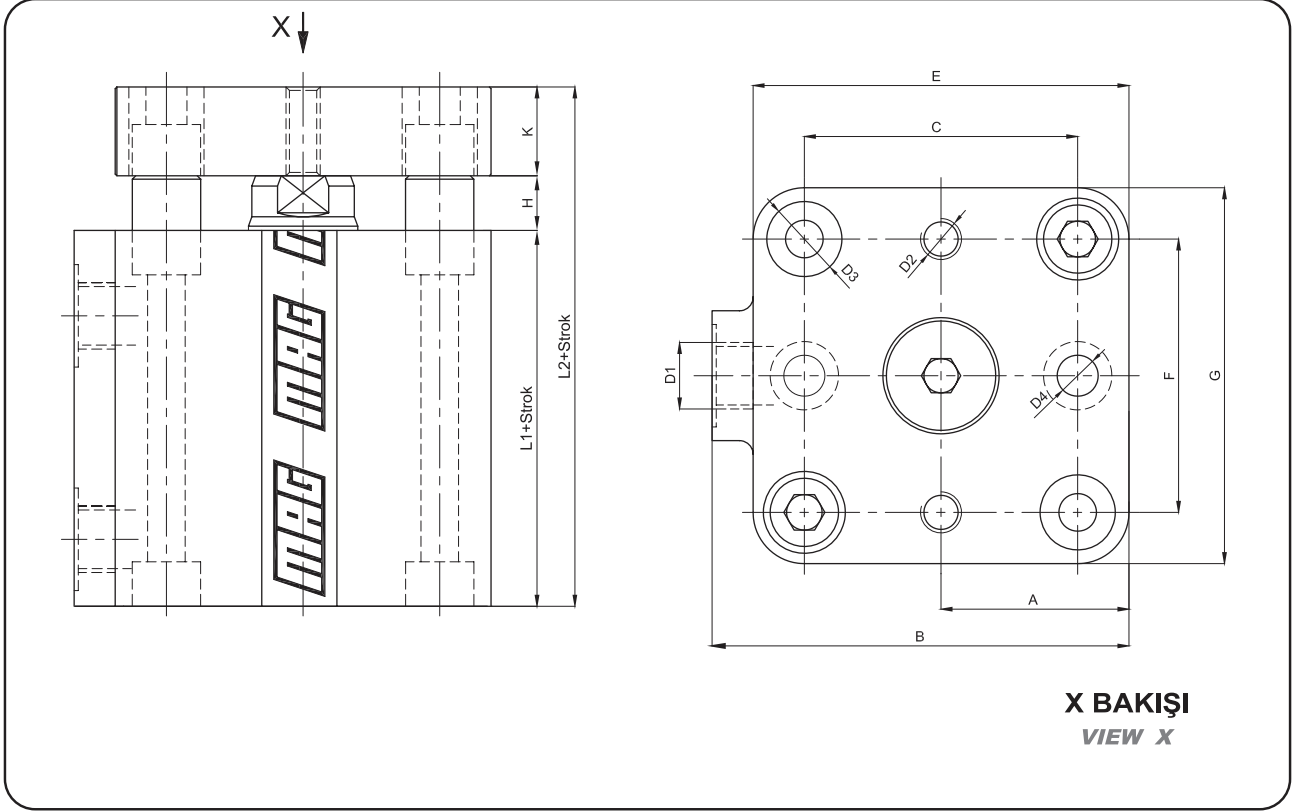
	Çift Etkili / Double Acting
T	Tek Etkili / Single Acting

	Piston Çapı / Piston Diameter
	20, 25, 32, 40, 50, 63, 80, 100

	Strok / Stroke
	10, 15, 25, 40, 50

Ölçüler / Dimensions

TEKNİK ÖZELLİKLER / TECHNICAL SPECIFICATIONS	
Silindir Gövdesi / Cylinder Tube	Alüminyum / Aluminum
Silindir Kapakları / Cylinder End Caps	Alüminyum / Aluminum
Silindir Mili / Piston Rod	CK 45 Krom Kaplı / CK 45 Chrome Plated
Boğaz Keçesi / Rod Seal	Poliüretan / Polyurethane
Piston Keçesi / Piston Seal	Poliüretan / Polyurethane
Max. Çalışma Basıncı / Max. Operating Pressure	10 BAR
Çalışma Sıcaklığı / Temperature Range	-20°C, +80°C



	A	B	C	D1	D2	D3	D4	E	F	G	H	K	L1	L2	KNSD Ağırlık (kg) KNSD Weight (kg)	
															Strok=0'da At 0 Stroke	Her 10 mm. Strok için Weight Per 10 mm Stroke length
KNSD-20	16	34	22	M5	M4	7,5	4,5	32	22	32	6	8	36	50	0.142	0.026
KNSD-25	19,5	44	28	G1/8"	M4	7,5	4,5	39	26	37	7	8	38	53	0.207	0.038
KNSD-32	24	53,5	36	G1/8"	M5	9	5	48	32	45	7	11	39	57	0.293	0.049
KNSD-40	27,5	61	40	G1/8"	M5	11	6	55	40	55	8	13	40	61	0.449	0.071
KNSD-50	32,5	72	50	G1/8"	M6	11,5	6	65	50	65	8	13	45	66	0.670	0.090
KNSD-63	40	88	62	G1/8"	M6	14	7	80	62	80	8	15	46	69	1.012	0.122
KNSD-80	47	104	73	G1/4"	M8	14	9	94	73	94	9	16	55	80	1.651	0.154
KNSD-100	58,5	125,5	90,5	G1/4"	M10	19	9	117	90,5	117	10	16	60	86	2.760	0.225

Diğer tüm ölçüler (Ağırlık hariç) KNS ile aynıdır. / All other dimensions are same with KNS