

# PNÖMATİK YÖN DENETİM VALFİ PNEUMATIC DIRECTIONAL CONTROL VALVE

MECHANICALLY ACTUATED VALVES MEKANİK UYARILI VALFLER



SV - 1/4 -

Ölçü Connection	Yol Sayısı Number of ways	Konum Sayısı Number of positions	Uyarı Şekli Actuation Type	Geri Geliş Şekli Return Actuation Type
G 1/4"	3 5	2 3	D Düğme / Push button H Hava Uyarı / Air impulse K Kol / Lever M Makara / Cam P Pedal / Pedal	H Hava Uyarı / Air impulse Y Yay / Mechanical spring M Makara / Cam O Uyarı Şekli Aynı / Same as actuation type

## TEKNİK ÖZELLİKLER / TECHNICAL SPECIFICATIONS

Çalışma Basıncı / Operating Pressure Range : -1...0...12 bar

Debi / Flow Rate (6 bar) : 990 NI / dak. / NI/min.

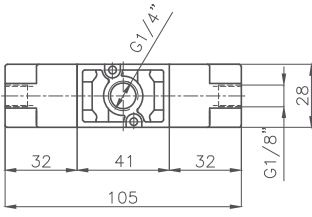
Çalışma sıcaklığı / Temperature Range : -10 . . . +80 °C

Çalışma ortamı / Medium : Filtre edilmiş yağlı hava / Lubricated filtered compressed air.

# SV-1/4-3/2

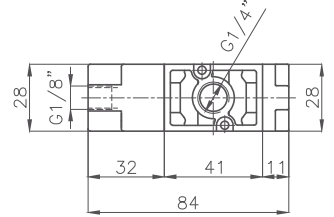
## Hava Uyarılı Valf Air impulse operated valve

SV-1/4-3/2-H-H



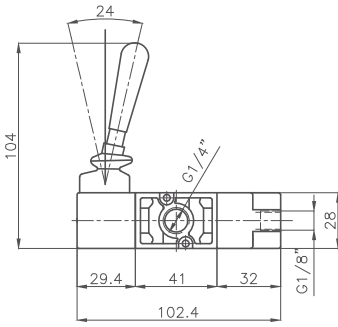
Simge / Symbol	Tip / Type	Çalışma Basıncı (bar) Operating Pressure Range (bar)	Ağırlık (g) Weight (g)
	SV-1/4-3/2-H-H	1...12	460
	SV-1/4-3/2-H-Y	3...12	280

SV-1/4-3/2-H-Y



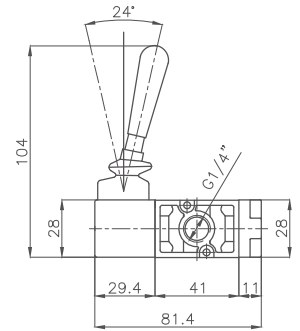
## Kollu Valf Lever operated valve

SV-1/4-3/2-K-H



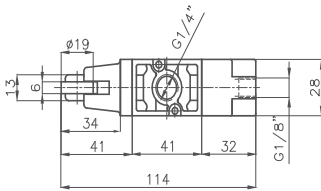
Simge / Symbol	Tip / Type	Çalışma Basıncı (bar) Operating Pressure Range (bar)	Ağırlık (g) Weight (g)
	SV-1/4-3/2-K-H	1...12	460
	SV-1/4-3/2-K-Y	-1...0...12	280
	SV-1/4-3/2-K-O	-1...0...12	350

SV-1/4-3/2-K-Y ve  
SV-1/4-3/2-K-O

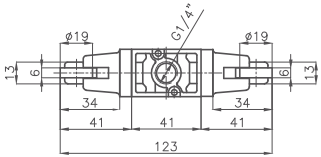


## Makaralı Valf Cam operated valve

SV-1/4-3/2-M-H

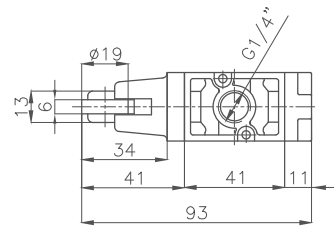


SV-1/4-3/2-M-M



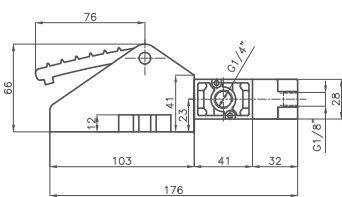
Simge / Symbol	Tip / Type	Çalışma Basıncı (bar) Operating Pressure Range (bar)	Ağırlık (g) Weight (g)
	SV-1/4-3/2-M-H	1...12	360
	SV-1/4-3/2-M-M	-1...0...12	260
	SV-1/4-3/2-M-Y	-1...0...12	200

SV-1/4-3/2-M-Y



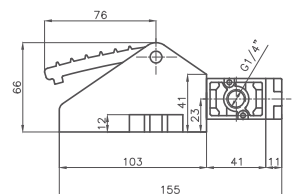
## Pedallı Valf Pedal operated valve

SV-1/4-3/2-P-H

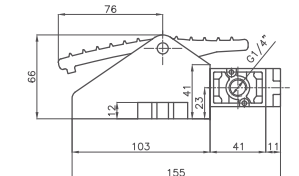


Simge / Symbol	Tip / Type	Çalışma Basıncı (bar) Operating Pressure Range (bar)	Ağırlık (g) Weight (g)
	SV-1/4-3/2-P-H	1...12	1470
	SV-1/4-3/2-P-Y	-1...0...12	1335
	SV-1/4-3/2-P-O	-1...0...12	1430

SV-1/4-3/2-P-Y



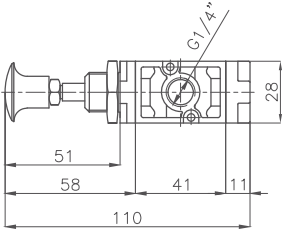
SV-1/4-3/2-P-O



## Düğmeli Valf

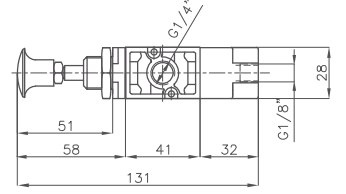
Push button operated valve

SV-1/4-3/2-D-0

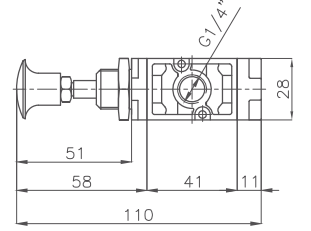


Simge / Symbol	Tip / Type	Çalışma Basıncı (bar) Operating Pressure Range (bar)	Ağırlık (g) Weight (g)
	SV-1/4-3/2-D-H	1...12	380
	SV-1/4-3/2-D-Y	-1...0..12	210
	SV-1/4-3/2-D-0	-1...0..12	205

SV-1/4-3/2-D-H



SV-1/4-3/2-D-Y

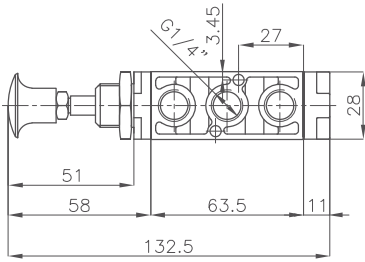


## SV - 1/4 - 5/2

## Düğmeli Valf

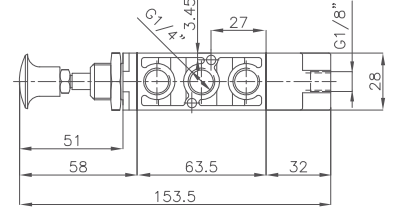
Push button operated valve

SV-1/4-5/2-D-0

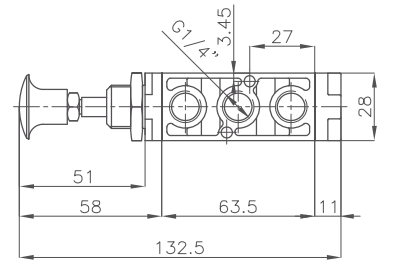


Simge / Symbol	Tip / Type	Çalışma Basıncı (bar) Operating Pressure Range (bar)	Ağırlık (g) Weight (g)
	SV-1/4-5/2-D-H	1...12	615
	SV-1/4-5/2-D-Y	-1...0..12	255
	SV-1/4-5/2-D-0	-1...0..12	255

SV-1/4-5/2-D-H



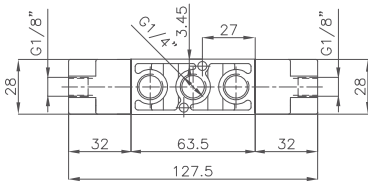
SV-1/4-5/2-D-Y



## Hava Uyarılı Valf

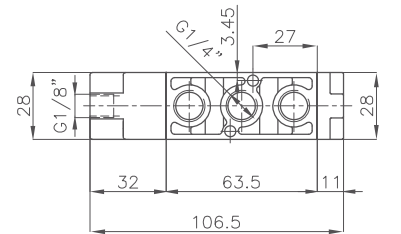
Air impulse operated valve

SV-1/4-5/2-H-H



Simge / Symbol	Tip / Type	Çalışma Basıncı (bar) Operating Pressure Range (bar)	Ağırlık (g) Weight (g)
	SV-1/4-5/2-H-H	1...12	520
	SV-1/4-5/2-H-Y	3...12	354

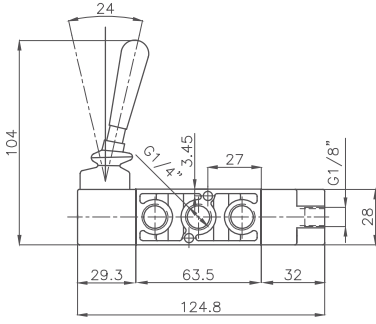
SV-1/4-5/2-H-Y



## Kollu Valf

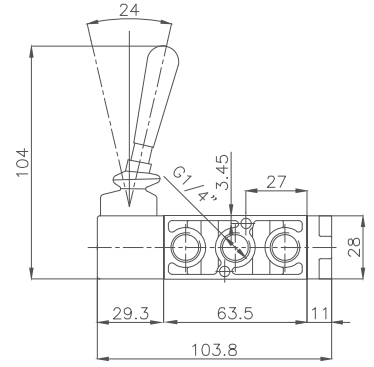
Lever operated valve

SV-1/4-5/2-K-H



Simge / Symbol	Tip / Type	Çalışma Basıncı (bar) Operating Pressure Range (bar)	Ağırlık (g) Weight (g)
	SV-1/4-5/2-K-H	1...12	561
	SV-1/4-5/2-K-Y	-1...0...12	395
	SV-1/4-5/2-K-O	-1...0...12	395

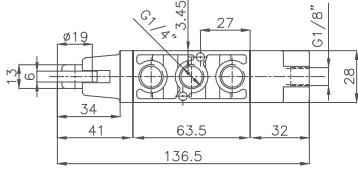
SV-1/4-5/2-K-Y ve  
SV-1/4-5/2-K-O



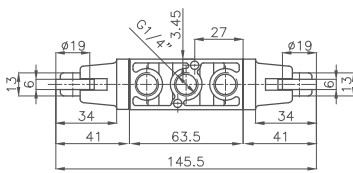
## Makaralı Valf

Cam operated valve

SV-1/4-5/2-M-H

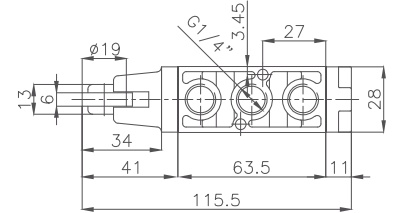


SV-1/4-5/2-M-M



Simge / Symbol	Tip / Type	Çalışma Basıncı (bar) Operating Pressure Range (bar)	Ağırlık (g) Weight (g)
	SV-1/4-5/2-M-H	1...12	615
	SV-1/4-5/2-M-M	-1...0...12	515
	SV-1/4-5/2-M-Y	-1...0...12	260

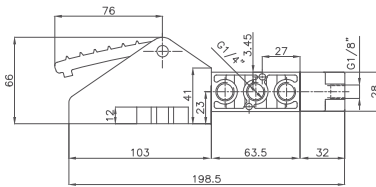
SV-1/4-5/2-M-Y



## Pedallı Valf

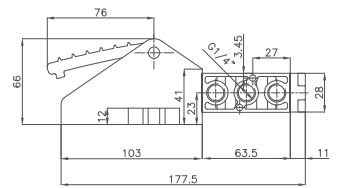
Pedal operated valve

SV-1/4-5/2-P-H

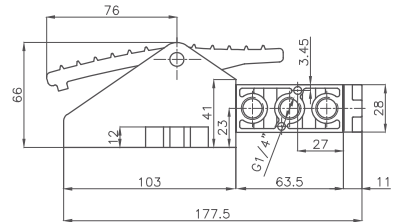


Simge / Symbol	Tip / Type	Çalışma Basıncı (bar) Operating Pressure Range (bar)	Ağırlık (g) Weight (g)
	SV-1/4-5/2-P-H	1...12	1780
	SV-1/4-5/2-P-Y	-1...0...12	1495
	SV-1/4-5/2-P-O	-1...0...12	1420

SV-1/4-5/2-P-Y



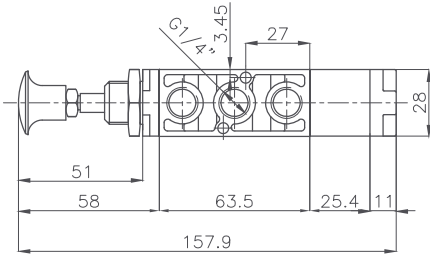
SV-1/4-5/2-P-O



# SV - 1/4 - 5/3

## Düğmeli Valf

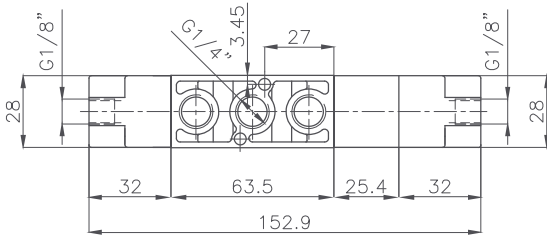
Push button operated valve



Simge / Symbol	Tip / Type	Çalışma Basıncı (bar) Operating Pressure Range (bar)	Ağırlık (g) Weight (g)
	SV-1/4-5/3-D-Y	-1..0..12	390

## Hava Uyarılı Valf

Air impulse operated valve

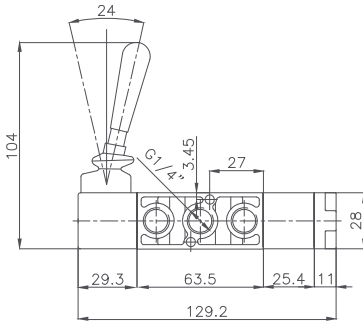


Simge / Symbol	Tip / Type	Çalışma Basıncı (bar) Operating Pressure Range (bar)	Ağırlık (g) Weight (g)
	SV-1/4-5/3-H-H	3.....12	600

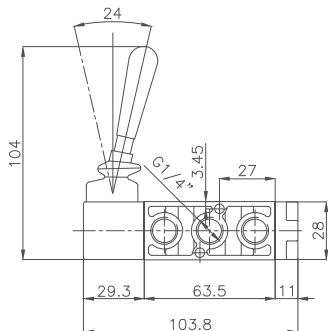
## Kollu Valf

Lever operated valve

SV-1/4-5/3-K-Y



SV-1/4-5/3-K-O



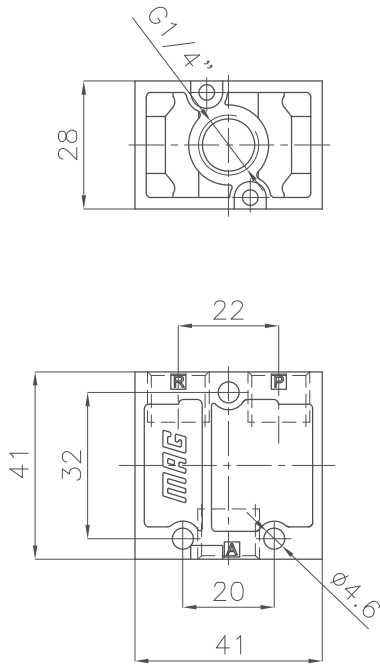
Simge / Symbol	Tip / Type	Çalışma Basıncı (bar) Operating Pressure Range (bar)	Ağırlık (g) Weight (g)
	SV-1/4-5/3-K-Y	-1..0..12	480
	SV-1/4-5/3-K-Y-E*	-1..0..12	480
	SV-1/4-5/3-K-O	-1..0..12	394

\* A-B Egzoza açık / A-B Exhaust Open

SV-1/4-3/2-.....

## Gövdesi

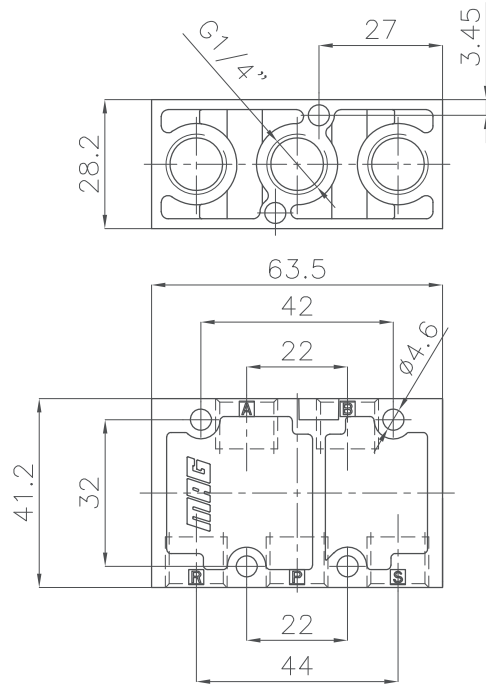
Main Body Dimensions



SV-1/4-5/2-.....

## Gövdesi

Main Body Dimensions



## SV - 1/4 - ..... ile elde edilen piston hızı eğrisi

Piston speed graph formed by using SV - 1/4

